

PROJETO DE SEP



Inst. Pablo Bosco



PROJETO DE SEP

Locação de Postes

Consiste na locação física dos postes, observando-se os requisitos de espaçamento, de segurança, de iluminação pública desejável.

O projeto para a locação de postes deve seguir alguns critérios.



PROJETO DE SEP

Locação de Postes

Primeiramente o projeto para a locação dos postes deve ser desenvolvido sob aspectos técnicos econômicos, de modo que seja possível o atendimento de novas cargas com o mínimo de alteração da rede.



PROJETO DE SEP

Locação de Postes

A locação dos postes deve iniciar pelos pontos forçados, esquinas e pontos de futuras instalações.



PROJETO DE SEP

Locação de Postes

Para alocação deve se evitar desmate de árvores e demais formas de vegetação, em áreas de preservação permanente.



PROJETO DE SEP

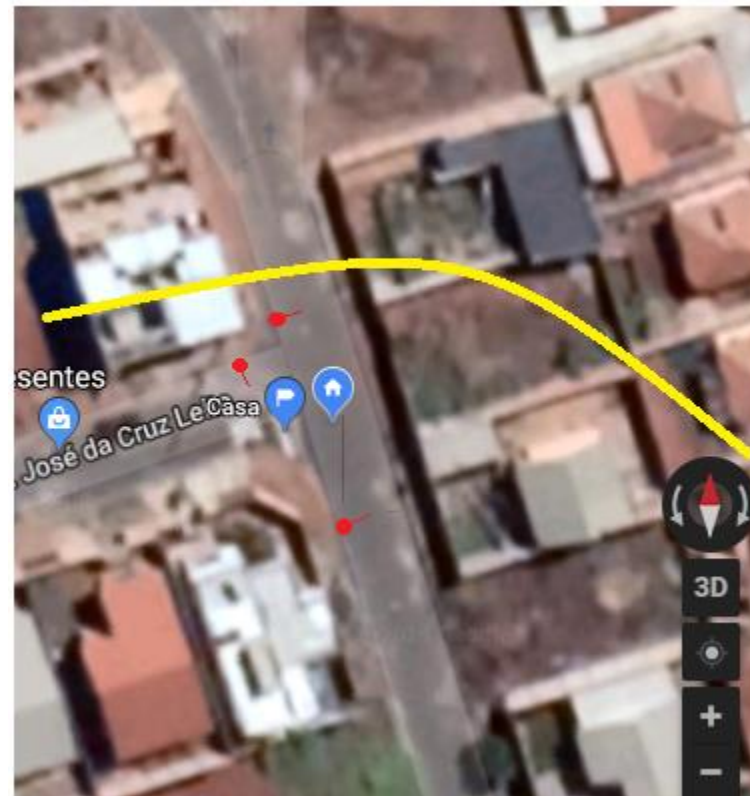
Locação de Postes

Sempre que possível os postes devem locados em divisas de lotes, procurando manter os vãos da quadra equidistantes.



PROJETO DE SEP

Quando o eixo da rua estiver no sentido Norte - Sul, os postes devem ser locados no lado Oeste. E no eixo Leste - Oeste, locar no Norte.



PROJETO DE SEP



Lo
s e
cio
as, sacadas,
garagens.



PROJETO DE SEP

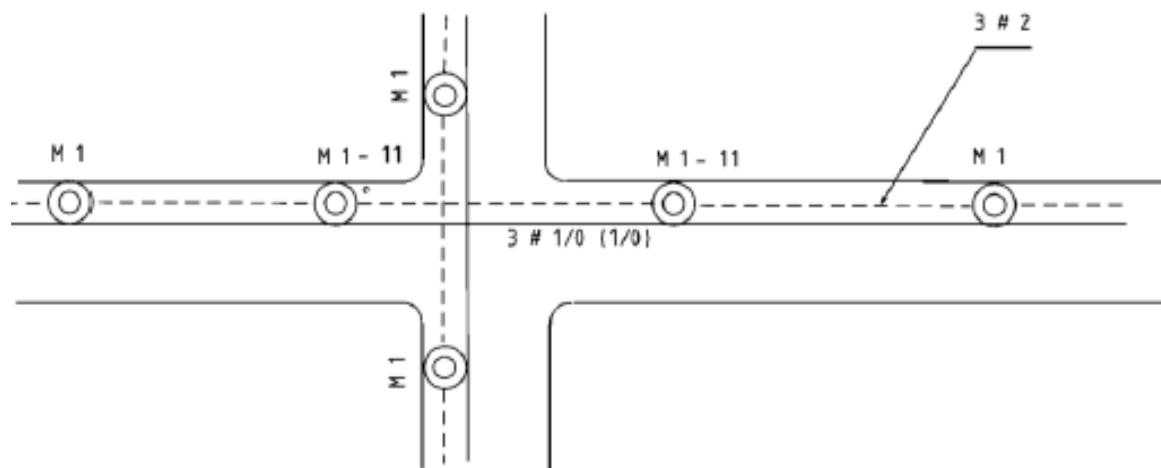
Locação de Postes

Evitar locar postes próximos a árvores de grande porte, como também que ela passe do mesmo lado de praças, jardins, escolas, igrejas e templos, que ocupem grande parte da quadra.

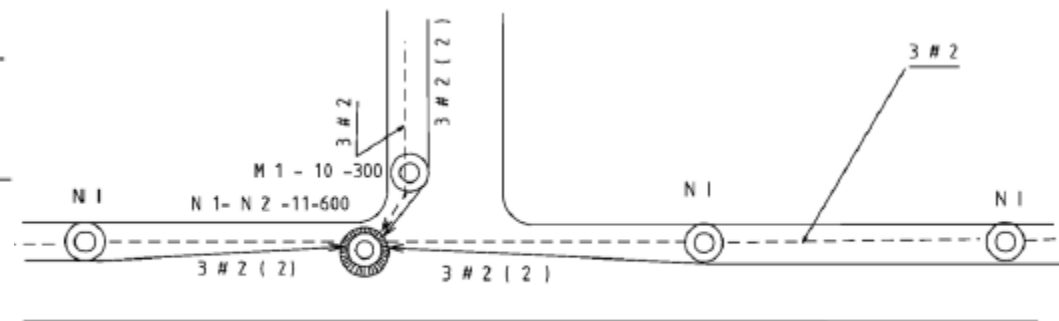


PROJETO DE SEP

Quando não for possível a instalação de um único poste na esquina, deve se utilizar rodo ou cruzamento aéreo.



CRUZAMENTO DE RUA - PASSEIO REDONDO



DERIVAÇÃO DE RUA - PASSEIO REDONDO

Postes para cruzamentos devem ter a mesma altura.



SENAI

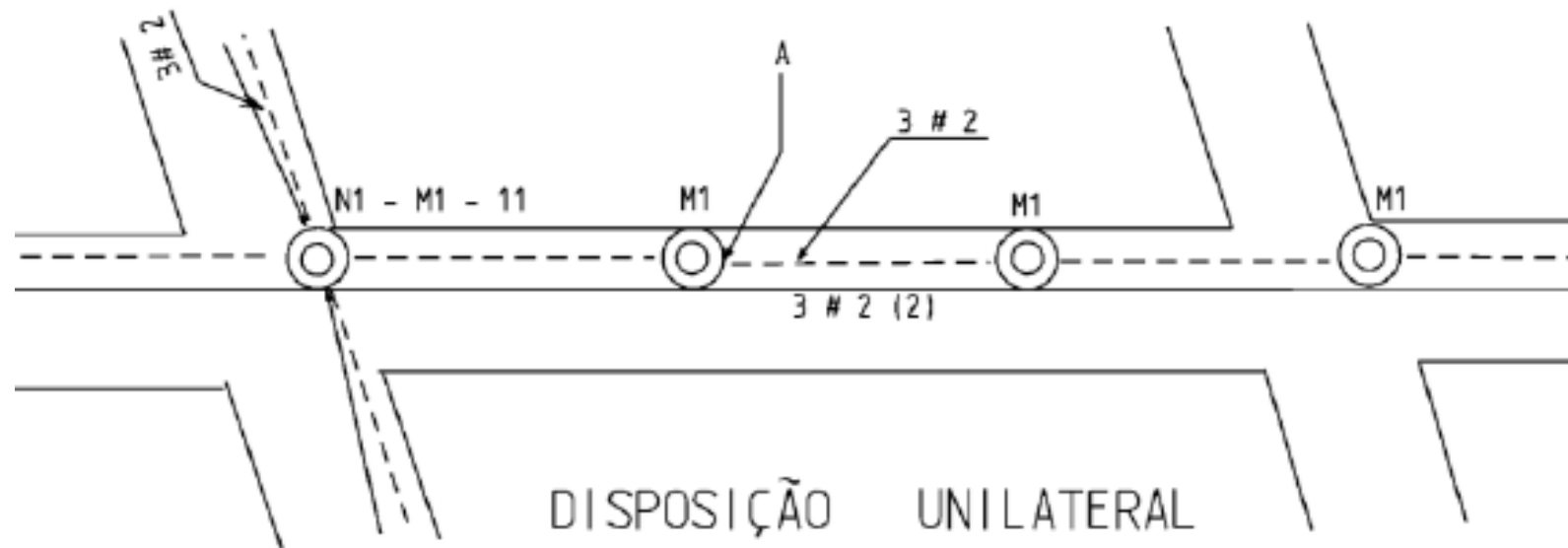
Disposição dos Postes

A posteação pode ser unilateral, bilateral alternada ou bilateral frente a frente. A disposição escolhida deve permitir atender a todos consumidores conforme as NDs 5.1, 5.2, 5.3 e 5.4, e os requisitos de iluminação pública.

PROJETO DE SEP

Disposição dos Postes

Disposição Unilateral

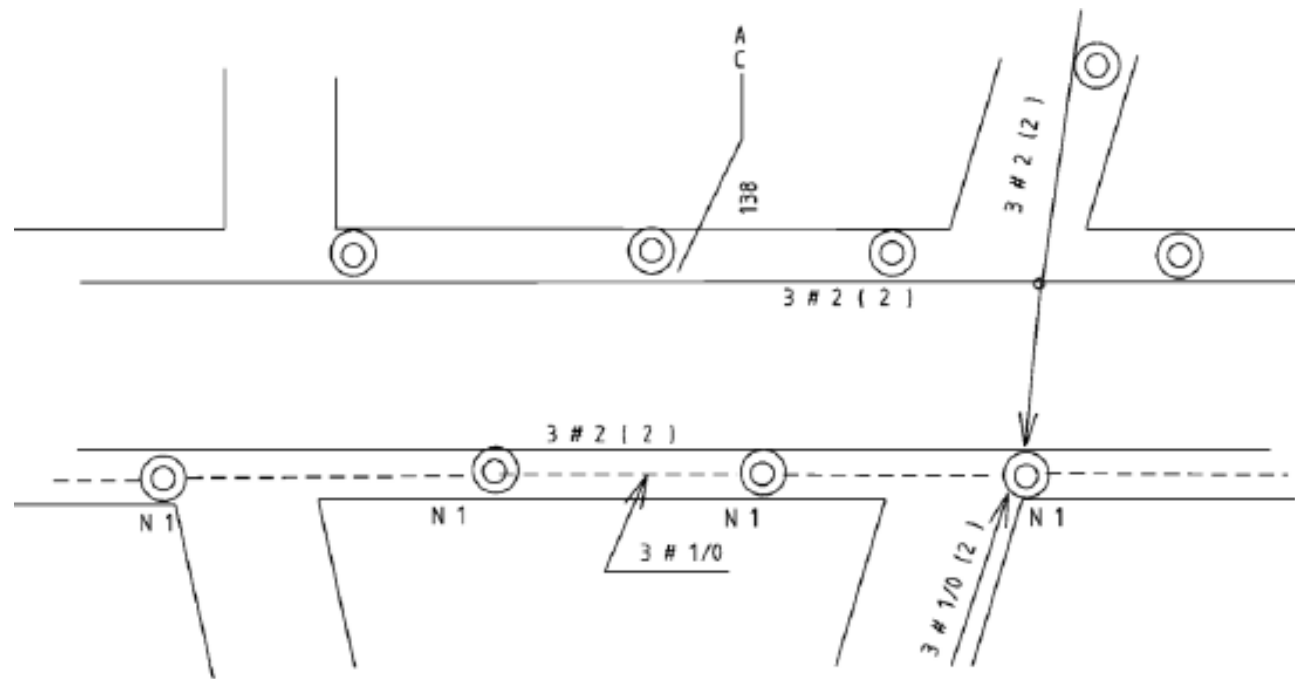


SENAI

PROJETO DE SEP

Disposição dos Postes

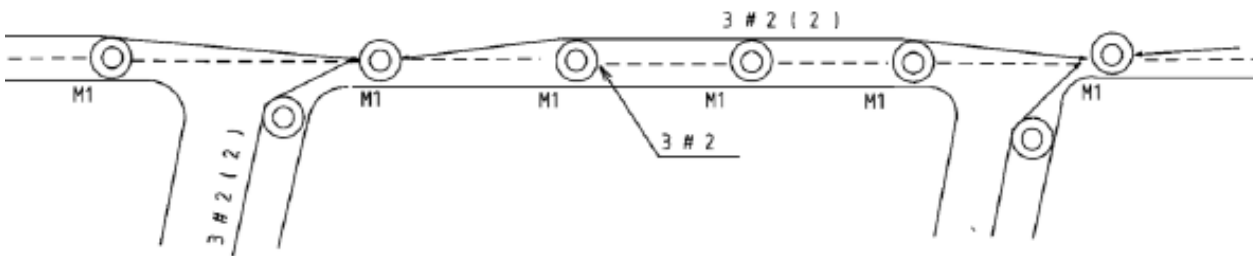
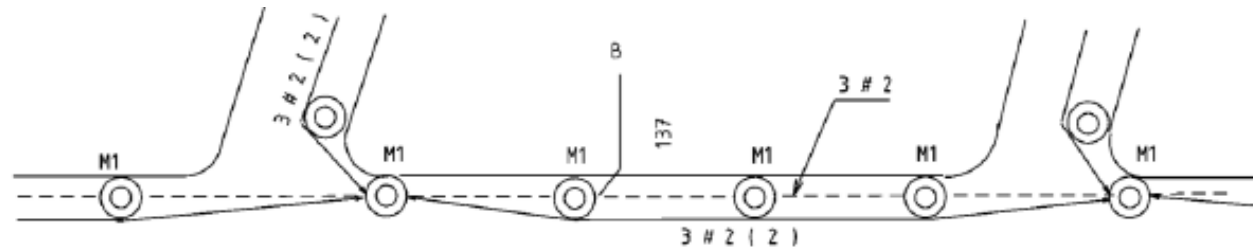
Disposição Bilateral



DISPOSIÇÃO BILATERAL ALTERNADA



PROJETO DE SEP



DISPOSIÇÃO BILATERAL FRENTE A FRENTE

Disposição dos Postes

Disposição Bilateral
Frente a Frente



Perguntas

